



ВАШ Э КСПЕРТ
ПНЕВМАТИЧЕСКИХ
СИСТЕМ

ИНСТРУКЦИЯ ПО ЭКСПЛУАТАЦИИ

КОМПРЕССОР ПОРШНЕВОЙ
БЕЗМАСЛЯНЫЙ



PNEUMATIC
SYSTEMS

Модельный ряд
CD-OC 55/6



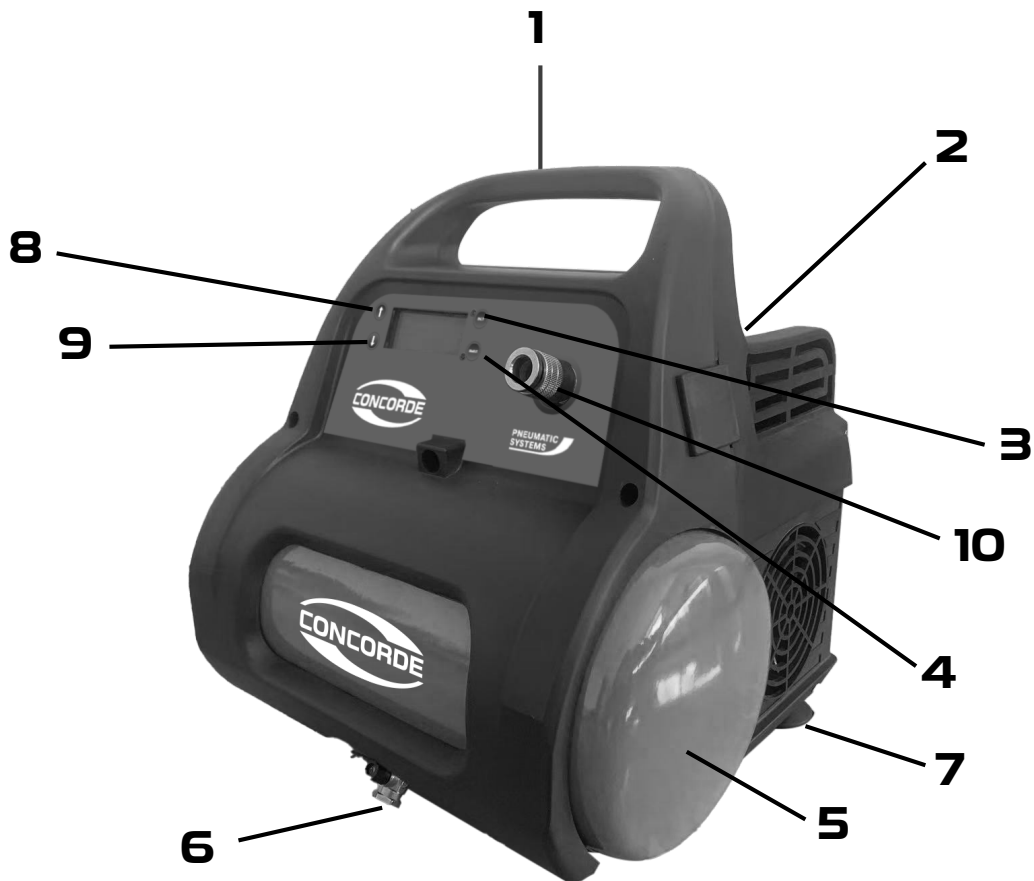
Содержание

ОСНОВНЫЕ УЗЛЫ И ОРГАНЫ УПРАВЛЕНИЯ	1
ПРАВИЛА БЕЗОПАСНОСТИ	2
ТЕХНИЧЕСКИЕ ХАРАКТЕРИСТИКИ	3
ПОДГОТОВКА К РАБОТЕ И ПУСК	4
ТЕХНИЧЕСКОЕ ОБСЛУЖИВАНИЕ	5
ХРАНЕНИЕ	6
НЕИСПРАВНОСТИ И СПОСОБЫ ИХ УСТРАНЕНИЯ	7
ГАРАНТИЙНЫЕ ОБЯЗАТЕЛЬСТВА	8
СРОК СЛУЖБЫ И УТИЛИЗАЦИИ ИЗДЕЛИЯ	9

ВНИМАНИЕ!

Схемы и рисунки в данной инструкции носят информативный характер и могут отличаться от конструкции вашей модели. Производитель оставляет за собой право изменять конструкцию и технические параметры изделия без предупреждения.

1. Основные узлы и органы управления



Комплектация

1. Ручка транспортировки
2. Крышка моторного отсека
3. Кнопка включения
4. Кнопка выключения
5. Ресивер
6. Кран слива конденсата
7. Виброгасящая опора
8. Кнопка повышения давления
9. Кнопка понижения давления
10. Быстросъемный выходной штуцер

1. Компрессор – 1 шт
2. Руководство по эксплуатации – 1 шт



ВНИМАНИЕ!

ПЕРЕД ИСПОЛЬЗОВАНИЕМ КОМПРЕССОРА ВНИМАТЕЛЬНО ОЗНАКОМЬТЕСЬ С ДАННОЙ ИНСТРУКЦИЕЙ

К использованию и обслуживанию компрессора допускается только квалифицированный и специально обученный персонал, ознакомленный с данной инструкцией. В этой инструкции содержится описание, правила безопасности и вся необходимая информация для правильной эксплуатации компрессора CONCORDE. Сохраняйте данную инструкцию и обращайтесь к ней при возникновении вопросов по безопасной эксплуатации, обслуживанию, хранению и транспортировке компрессора CONCORDE.

2. Правила безопасности

Компрессор должен работать в хорошо вентилируемых помещениях, при температуре от +5°C до +40°C. В воздухе не должно содержаться пыли, паров кислот, взрывоопасных или легко воспламеняющихся газов.

Безопасное расстояние до работающего компрессора – не менее 3 м. Если брызги распыляемой при помощи компрессора краски попадают на защитный кожух, значит компрессор стоит слишком близко к месту работы.

Сетевой разъем для вилки электропровода должен соответствовать ей по форме, напряжению, частоте и соответствовать действующим нормам техники безопасности.

При использовании удлинителя, длина его кабеля не должна превышать 5 м., а его сечение должно соответствовать сечению кабеля компрессора.

Не рекомендуется использовать удлинители большей длины, многоконтактные штепсели или переходные устройства.

Всегда выключайте компрессор только при помощи выключателя (2), расположенного на реле давления. Чтобы после остановки компрессор не запускался с высоким давлением в головной части, никогда не выключайте его, просто вынимая вилку из сети.

Переносите компрессор только за предназначенную для этого ручку (1). Чтобы обеспечить нормальный приток охлаждающего воздуха к работающему компрессору, не устанавливайте его у стены ближе, чем на 50 см.

Запрещается:

Направлять струю сжатого воздуха на людей, животных или на собственное тело. (Чтобы со струей сжатого воздуха в глаза не попали мелкие частицы пыли, надевайте защитные очки).

Направлять струю сжатого воздуха в сторону самого компрессора. Работать без защитной обуви, касаться работающего компрессора мокрыми руками и/или ногами.

Важно:

Компрессор генерирует электромагнитное поле во время работы. Это поле может ослабить активные или пассивные медицинские импланты при определенных условиях. Чтобы предотвратить риск серьезных или смертельных травм, мы рекомендуем лицам, имеющим медицинские импланты, проконсультироваться со своим врачом и производителем медицинского импланта перед использованием компрессора.

Не нагревайте краски или растворители. Существует риск взрыва! При работе с токсичными жидкостями надевайте защитные маски или фильтры. Также соблюдайте указания по безопасности, предоставляемые производителями этих жидкостей.

Поддерживайте ресивер компрессора в исправном рабочем состоянии, следите за ним и соблюдайте соответствующие меры предосторожности.

Не допускается работа компрессора с ресивером, если в нем имеются неисправности или недостатки.

Регулярно проверяйте ресивер на наличие следов ржавчины и повреждений перед каждым включением. Не используйте компрессор с поврежденным или ржавым ресивером. Если вы обнаружите какие-либо повреждения, обратитесь в сервисную мастерскую.



3. Технические характеристики

МОДЕЛЬ	Напряжение, В/Гц	Ресивер, л	Производительность, л/мин	Давление, бар	Частота вращения, об/мин	Мощность, кВт	Уровень шума, дБ
CD-OC55/6	220/50	10	50	8	2800	0,85	62

Производитель имеет право вносить изменения как в содержание данной инструкции, так и в конструкцию аппарата без предварительного уведомления пользователей.

4. Подготовка к работе и пуск

В момент покупки компрессор передается покупателю в картонной упаковке, внутри которой предусмотрены специальные защитные элементы, обеспечивающие механическую защиту при транспортировке. Всегда после распаковки проводите проверку комплектации и технического состояния компрессора. Компрессор должен быть установлен на твердой ровной поверхности, таким образом, чтобы обеспечить приток охлаждаемого воздуха к компрессору не ближе чем 50 см от стены.

Проверьте чтобы фактические параметры электрической сети соответствовали требованиям указанным на заводской табличке компрессора. Проверьте, чтобы выключатель компрессора находился в положении Выключено.

Установите регулятор давления в положение min.

Подключите к быстросъемному штуцеру пневматический инструмент.

Подключите вилку компрессора к электрической сети.

Для включения компрессора переведите выключатель в положение включено.

Поворачивая регулятор давления по часовой стрелке, установите давление, рекомендуемое производителем подключаемого инструмента. Реле давления отрегулировано на заводе изготовителе: при достижении давления в ресивере равным 8 бар реле давления отключит электродвигатель. При падении давления до 6 бар двигатель включится. Для выключения компрессора переведите выключатель в положение Выключено.

Отключите компрессор от электросети.

Потяните за кольцо предохранительного клапана и снизьте давление менее 1 бар.

Отключите пневмоинструмент от компрессора.

Слейте конденсат из ресивера, открыв кран слива и наклонив компрессор несколько раз.



5. Техническое обслуживание

ВНИМАНИЕ!

Перед выполнением любых работ по очистке и техническому обслуживанию оборудования необходимо отключить компрессор от электросети.

Подождите пока оборудование полностью не остынет!

Существует опасность ожога!

Всегда сбрасывайте давление в оборудовании перед выполнением работ по очистке и техническому обслуживанию!

Очистка.

Защитите устройства, вентиляционные отверстия и корпус двигателя от пыли и грязи, насколько это возможно.

Рекомендуется чистить компрессор после каждого использования. Протрите компрессор чистой тканью или продуйте сжатым воздухом при низком давлении. Регулярно очищайте компрессор с помощью влажной ткани и небольшого количества нейтрального мыла. Не используйте чистящие средства или растворители; они могут повредить пластмассовые части устройства.

Шланги и пневмоинструменты должны быть отсоединены от компрессора перед чисткой. Компрессор нельзя очищать водой, растворителями или подобными веществами.

Замена воздушного фильтра.

Замену проводить в авторизованном сервисном центре каждые 100 рабочих часов

Техобслуживание ресивера.

Чтобы обеспечить длительный срок работы ресивера, сливайте конденсированную воду, открывая сливной клапан каждый раз после использования.

Сбросьте давление в ресивере через клапан избыточного давления. Открутите сливной винт повернув его против часовой стрелки, чтобы вся скопившаяся влага могла вытечь из ресивера.

Затем снова закрутите винт. Проверяйте ресивер на наличие следов ржавчины и повреждений каждый раз перед использованием. Не используйте компрессор с поврежденным или ржавым резервуаром высокого давления.

6. Хранение

Храните устройство и его принадлежности в темном, сухом и незамерзающем месте, недоступном для детей. Оптимальная температура хранения составляет от 5 до 30°C.

Выньте вилку из розетки и проветрите оборудование и все подключенные пневматические инструменты. Выключите компрессор и убедитесь, что он закреплен таким образом, что не может быть снова запущен каким-либо посторонним лицом.

Сбросьте избыточное давление, включив компрессор и используя сжатый воздух, который все еще остается в ресивере.



7. Неисправности и способы их устранения

Неполадки в электрической части (кабели, электродвигатель, реле давления и т.п.) должны устраняться только квалифицированным специалистом.

Проблема	Возможные причины	Возможные пути решения
Компрессор не запускается	Нет напряжения питания	Проверьте напряжение питания, штепсельную вилку и розетку
	Недостаточное напряжение питания	Убедитесь, что удлинительный кабель не слишком длинный. Используйте удлинительный кабель с достаточного сечения
	Наружная температура слишком низкая	Никогда не работайте при температуре наружного воздуха ниже +5°C
	Двигатель перегрелся	Дайте двигателю остыть. При необходимости устраните причину перегрева
Компрессор запускается, но давление отсутствует	Не работает обратный клапан	Обратитесь для замены клапана в Сервисный центр
	Уплотнения повреждены	Проверьте уплотнения и замените поврежденные уплотнения
	Винт для слива конденсата подтекает	Затяните винт. Проверьте уплотнения и при необходимости замените
Компрессор запускается, давление отображается на манометре, но инструменты не запускаются	Соединения шлангов имеют утечку	Проверьте шланг сжатого воздуха и инструменты, и при необходимости замените
	Быстроразъемная муфта имеет утечку	Проверьте быстроразъемную муфту и при необходимости замените
	Недостаточное давление на регуляторе давления	Увеличьте установочное давление с помощью регулятора давления

Во всех остальных случаях ремонт компрессора должен производиться в Сервисной службе с использованием оригинальных запасных частей. Самостоятельный ремонт является причиной прекращения действия гарантийных обязательств.



8. Гарантийные обязательства

Правовой основой настоящих гарантийных обязательств является действующее законодательство Российской Федерации, в частности Федеральный Закон РФ «О защите прав потребителей» и Гражданский Кодекс РФ часть 2 статьи 4561-491. Условия и ситуации, не оговоренные в настоящих гарантийных обязательствах, разрешаются в соответствии с вышеуказанными законами.

Уважаемый покупатель! Вы приобрели оборудование фирмы CONCORDE! Компания CONCORDE гарантирует бесплатный ремонт оборудования в течение 12 месяцев со дня продажи через торговую сеть при наличии оригинала гарантийного талона установленного образца, а также при правильной эксплуатации изделия согласно прилагаемой инструкции. В течение гарантийного срока владелец имеет право на бесплатный ремонт изделия по неисправностям, которые явились следствием производственных дефектов. Техническое освидетельствование изделия на предмет установления гарантийного случая производится в авторизованных производителем сервисных центрах. Гарантийный ремонт производится только при наличии гарантийного талона. При отсутствии гарантийного талона, а также при не полностью заполненном талоне, гарантийный ремонт не производится, претензии по качеству не принимаются, при этом гарантийный талон считается недействительным и изымается гарантийной мастерской. Инструмент предоставляется в ремонт в комплекте с рабочими сменными приспособлениями и элементами их крепления. Заменяемые детали переходят в собственность мастерской.

Гарантийные обязательства не распространяются на следующие случаи:

- несоблюдение пользователем предписания инструкции по эксплуатации, ненадлежащее хранение и обслуживание, использование инструмента не по назначению;
 - эксплуатация инструмента с признаками неисправности (повышенный шум, вибрация, неравномерное вращение, потеря мощности, снижение оборотов, сильное искрение, запах гари);
 - при наличии механических повреждений (трещин, сколов) корпуса или шнура электропитания;
 - при наличии повреждений, вызванных действием агрессивных сред и высоких температур или иных внешних факторов, таких как дождь, снег, повышенная влажность и др., например, при коррозии металлических частей;
 - при наличии повреждений, вызванных сильным внутренним или внешним загрязнением, попаданием в инструмент инородных тел, например, песка, камней, материалов и веществ, не являющихся отходами, сопровождающими применение инструмента по назначению, ненадлежащим уходом, повреждение механизма, произошедшее вследствие холостой работы насоса (без воды) а так же попадания в воду инородных тел;
 - при неисправностях, возникших вследствие перегрузки, повлекшей выход из строя сопряженных или последовательных деталей, например, ротора и статора, а также вследствие несоответствия параметров электросети напряжению, указанному в табличке номиналов;
 - при выходе из строя быстроизнашивающихся деталей и комплектующих (угольных щёток, приводных ремней и колес, резиновых уплотнений, сальников, смазки, свечей зажигания, защитных кожухов, травосборников у косилок, воздушных фильтров, направляющих роликов, стволов, манжет и уплотнений и т. п.), сменных приспособлений (пилки, ножей, дисков, триммерных головок, форсунок, сварочных наконечников, патронов, подошв, цанг, сверл, буров, шин, цепей, звездочек, болтов, гаек и фланцев крепления, аккумуляторов, предохранительных клапанов, манометров);
 - при вскрытии, попытках самостоятельного ремонта и смазки оборудования, при внесении самостоятельных изменений в конструкцию изделия о чем свидетельствуют, например, заломы на шлицевых частях крепежа корпусных деталей, отсутствующие или не повернутые винты и элементы крепления, щели на корпусе, удлиненный шнур питания;
 - при наличии повреждений или изменений серийного номера на оборудовании или в гарантийном талоне, или при их несоответствии;
 - при перегреве изделия или не соблюдении требований к составу и качеству топливной смеси, повлекшего выход из строя поршневой группы, к безусловным признакам которого относятся залегание поршневого кольца и/или наличие царапин и потертостей на внутренней поверхности цилиндра и поверхности поршня, разрушение или оплавление опорных подшипников шатуна и поршневого пальца;
 - на профилактическое обслуживание (регулировка, чистка, промывка, смазка и прочий уход).
- Срок гарантии продлевается на время нахождения изделия в гарантийном ремонте.

Товар получен в исправном состоянии, без видимых повреждений, в полной комплектации, проверен в моем присутствии, претензий по качеству товара не имею.

С условиями гарантийного обслуживания ознакомлен и согласен:

Подпись: _____

Адреса гарантийных мастерских уточняйте на сайте: редверг.рф или по телефону горячей линии: 8-800-700-70-77



9. Срок службы и утилизации изделия

Срок службы изделия 2 года. Указанный срок службы действителен при соблюдении пользователем требований данного руководства по эксплуатации. При полной выработке ресурса изделия необходимо его утилизировать с соблюдением всех норм и правил. Для этого необходимо обратиться в специализированное предприятие, которое соблюдает все законодательные требования и занимается профессиональной утилизацией.



Продукция соответствует требованиям:

ТР ТС 004/2011 «О безопасности низковольтного оборудования»;

ТР ТС 010/2011 «О безопасности машин и оборудования»;

ТР ТС 020/2011 «Электромагнитная совместимость технических средств».

Импортер и уполномоченный представитель изготовителя: ООО "ТМК ОптТорг" 603002, Россия, г. Нижний Новгород, ул. Марата, д.25.

Сделано в КНР.

ВНИМАНИЕ! При продаже должны заполняться все поля гарантийного талона. Неполное или неправильное заполнение гарантийного талона может привести к отказу от выполнения гарантийных обязательств.
С условиями гарантийного обслуживания ознакомлен(а). При покупке изделие было проверено. Претензий к упаковке, комплектации и внешнему виду не имею.

Подпись покупателя _____

Корешок талона №1 на гарантийный ремонт

(модель _____)

Изъят « _____ » 20__ г.

Исполнитель _____

(подпись)

(фамилия, имя, отчество)

Талон № 2*

на гарантийный ремонт

(модель _____)

Серийный номер №: _____

Заполняет торговая организация:

Продан _____

(наименование предприятия-продавца)

Дата продажи _____

Место печати

Продавец _____

(подпись)

_____ (фамилия, имя, отчество)

*талон действителен при заполнении

Корешок талона №1 на гарантийный ремонт

(модель _____)

Изъят « _____ » 20__ г.

Исполнитель _____

(подпись)

(фамилия, имя, отчество)

Талон № 1*

на гарантийный ремонт

(модель _____)

Серийный номер №: _____

Заполняет торговая организация:

Продан _____

(наименование предприятия-продавца)

Дата продажи _____

Место печати

Продавец _____

(подпись)

_____ (фамилия, имя, отчество)

*талон действителен при заполнении

Заполняет ремонтное предприятие:

(наименование предприятия-продавца)

Исполнитель _____ (_____)
(подпись) (фамилия, имя, отчество)

Владелец _____ (_____)
(подпись) (фамилия, имя, отчество)

Дата ремонта _____ Место печати

Утверждаю _____
(должность, подпись)

(ФИО руководителя предприятия)

Заполняет ремонтное предприятие:

(наименование предприятия-продавца)

Исполнитель _____ (_____)
(подпись) (фамилия, имя, отчество)

Владелец _____ (_____)
(подпись) (фамилия, имя, отчество)

Дата ремонта _____ Место печати

Утверждаю _____
(должность, подпись)

(ФИО руководителя предприятия)

ВНИМАНИЕ! При продаже должны заполняться все поля гарантийного талона. Неполное или неправильное заполнение гарантийного талона может привести к отказу от выполнения гарантийных обязательств.
С условиями гарантийного обслуживания ознакомлен(а). При покупке изделие было проверено. Претензий к упаковке, комплектации и внешнему виду не имею.

Подпись покупателя _____

Корешок талона №1 на гарантийный ремонт

(модель _____)

Изъят « _____ » 20__ г.

Исполнитель _____

(подпись)

(фамилия, имя, отчество)

Талон № 4*

на гарантийный ремонт

(модель _____)

Серийный номер №: _____

Заполняет торговая организация:

Продан _____

(наименование предприятия-продавца)

Дата продажи _____

Место печати

Продавец _____

(подпись)

(фамилия, имя, отчество)

*талон действителен при заполнении

Корешок талона №1 на гарантийный ремонт

(модель _____)

Изъят « _____ » 20__ г.

Исполнитель _____

(подпись)

(фамилия, имя, отчество)

Талон № 3*

на гарантийный ремонт

(модель _____)

Серийный номер №: _____

Заполняет торговая организация:

Продан _____

(наименование предприятия-продавца)

Дата продажи _____

Место печати

Продавец _____

(подпись)

(фамилия, имя, отчество)

*талон действителен при заполнении

Заполняет ремонтное предприятие:

_____ (наименование предприятия-продавца)

Исполнитель _____ (_____) (подпись) (фамилия, имя, отчество)

Владелец _____ (_____) (подпись) (фамилия, имя, отчество)

Дата ремонта _____ Место печати

Утверждаю _____ (должность, подпись)

_____ (ФИО руководителя предприятия)

Заполняет ремонтное предприятие:

_____ (наименование предприятия-продавца)

Исполнитель _____ (_____) (подпись) (фамилия, имя, отчество)

Владелец _____ (_____) (подпись) (фамилия, имя, отчество)

Дата ремонта _____ Место печати

Утверждаю _____ (должность, подпись)

_____ (ФИО руководителя предприятия)