



**ИНСТРУКЦИЯ ПО ЭКСПЛУАТАЦИИ
НАБОР ПНЕВМОИНСТРУМЕНТА
CONCORDE SGKU1,5Q**



1. КРАСКОРАСПЫЛИТЕЛЬ С ВЕРХНИМ БАЧКОМ.





1. Как использовать.


- 1) Бачок для краски и пневматический шланг должны быть плотно прикреплены к распылителю.
- 2) Во время распыления краски давление воздуха должно быть 4-6 bar. Давление может меняться в зависимости от вязкости, типа и условий использования краски.
- 3) Расстояние между распылителем и обрабатываемой деталью должно быть 15 – 20 см. В случае несоблюдения такого расстояния или перемещения распылителя по кругу невозможно получить тонкое распыление.
- 4) Для настройки клапана поверните его вправо.

2. Техническое обслуживание.

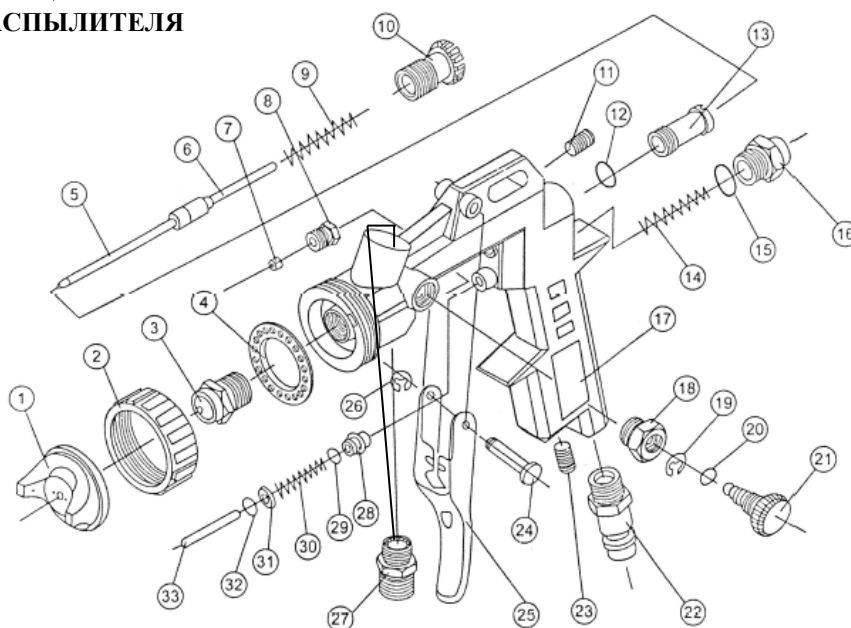
- 1) Поместите весь корпус распылителя в чистый растворитель и хорошо его промойте.
- 2) Снимите воздушную головку и жидкостный штуцер и поместите их сначала в растворитель, а затем очистите с помощью мягкой щетки или аналогичного материала.
- 3) Тщательно очистите отверстия воздушной головки и центральное отверстие жидкостного штуцера.
- 4) Для очистки красочных каналов распылите небольшое количество растворителя, как если бы распылитель использовался для реальной работы.
- 5) Затяните винт уплотнения иглы, нажав на курок и отрегулировав винт так, чтобы он был затянут не очень сильно.

3. Таблица по устранению неисправностей.

Неисправность	Причина	Способ устранения
Прерывание. 	1. Воздух смешивается с краской из-за износа уплотнения иглы. 2. Ослабленные или поврежденные контактные поверхности жидкостного штуцера и гнезда. 3. Смешивание воздуха из-за ослабления глухой гайки.	1. Заменить уплотнительное кольцо или затянуть винт уплотнения. 2. Закрепить или заменить неисправную деталь. 3. Надежно затянуть.
Утолщение с одной стороны. 	1. Часть отверстия квадратного сечения воздушной головки загрязнена. 2. Твердые частицы налипли в верхней части жидкостного штуцера.	1. Удалить грязь внутри отверстия квадратного сечения (не использовать иглы или проволоку).
Изогнутое пятно. 	1. Часть отверстия квадратного сечения воздушной головки загрязнена.	1. Удалить грязь внутри отверстия квадратного сечения.
Узкое пятно. 	1. Слишком высокое давление в отверстии квадратного сечения воздушной головки. 2. Слишком низкая вязкость	1. Уменьшить давление воздуха. 2. Скорректировать вязкость.

	краски.	
Толстое пятно. 	<ol style="list-style-type: none"> 1. Большой зазор между наружным диаметром штуцера и центральным отверстием воздушной головки. 2. Снижение давления в отверстии квадратного сечения воздушной головки. 3. Очень высокая вязкость краски. 	<ol style="list-style-type: none"> 1. Заменить деталь. 2. Отрегулировать давление распыления. 3. Скорректировать вязкость.

СПЕЦИФИКАЦИЯ КРАСКОРАСПЫЛИТЕЛЯ



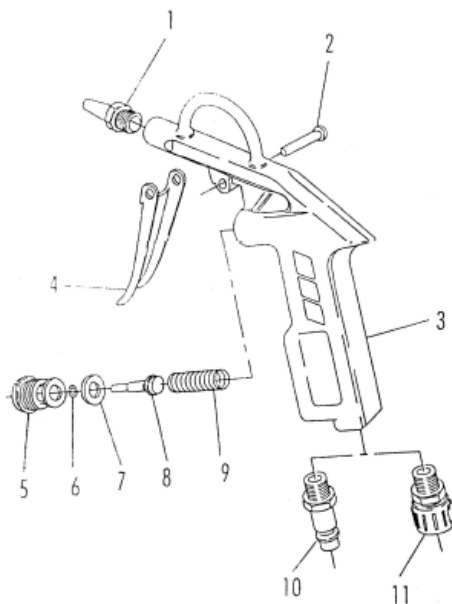
№	Наименование	Кол-во	№	Наименование	Кол-во
1	Воздушная головка.	1	20	Уплотнительное кольцо.	1
2	Гайка Воздушной головки.	1	21	Клапан регулировки распыла.	1
3	Сопло.	1	22	Воздушное соединение.	1
4	Прокладка.	1	23	Винт-заглушка.	1
5	Жидкостная игла.	1	24	Штифт курка.	1
6	Направляющая оси пружины.	1	25	Курок.	1
7	Уплотнение иглы.	1	26	Стопорное кольцо.	1
8	Гнездо для уплотнения иглы.	1	27*	Штуцер соединения бачка.	1
9	Пружина жидкостной иглы.	1	28	Воздушный клапан.	1
10	Ручка регулировки подачи краски.	1	29	Уплотнительное кольцо.	1
11	Винт-заглушка.	1	30	Пружина уплотнения.	1
12	Уплотнительное кольцо.	1	31	Прокладка.	1
13	Направляющая.	1	32	Уплотнительное кольцо.	1
14	Пружина воздушного клапана.	1	33	Шток воздушного клапана.	1
15	Уплотнительное кольцо.	1			
16	Гнездо уплотнения.	1			
17	Корпус.	1			
18	Гнездо уплотнения.	1			
19	Стопорное кольцо.	1			

*- для краскораспылителей с верхним бачком штуцер соединения бачка 27 расположен и монтируется сверху корпуса.

2. ПРОДУВОЧНЫЙ ПИСТОЛЕТ.

Ручной пистолет для обдувки и очистки деталей струёй воздуха.

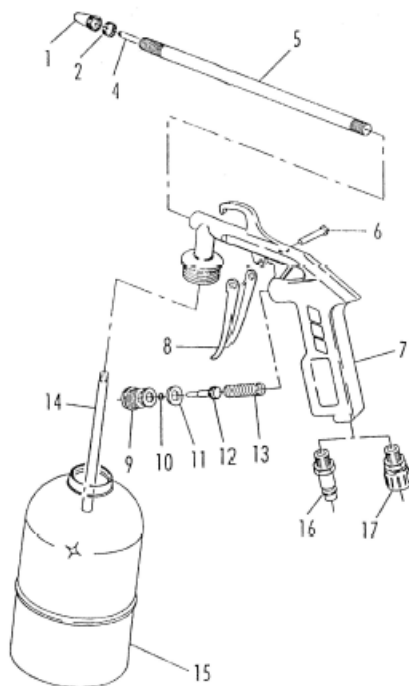
- Поршневого типа, легкий в использовании и эксплуатации.
- Подходит для обдувки и очистки струей воздуха в любых условиях.



1. Сопло.
2. Штифт курка выключателя.
3. Корпус пистолета.
4. Курок выключателя.
- 5,6,7,8,9. Узлы воздушного клапана.
10. Штуцер быстросъёмного соединения.
11. Штуцер байонетного соединения.

3. ПИСТОЛЕТ ДЛЯ ПРОМЫВКИ.

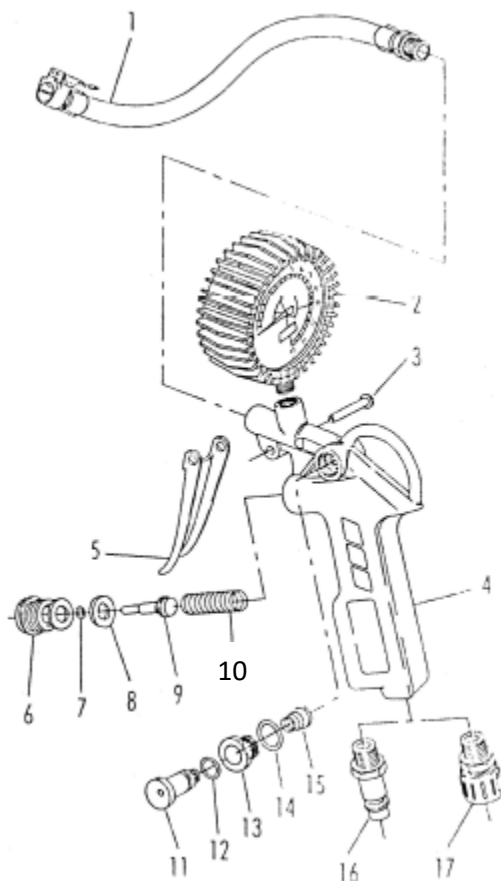
- Емкость металлической чаши: 1000 мл.
- Ручка для регулировки подачи жидкости.
- Подходит для всех типов жидкости.



1. Наконечник сопла.
2. Кольцо регулировки подачи.
4. Игла.
5. Сопло.
6. Штифт курка выключателя.
7. Корпус.
8. Курок выключателя.
- 9,10,11,12,13. Узлы воздушного клапана.
14. Направляющий шток.
15. Бачок.
16. Штуцер быстросъёмного соединения.
17. Штуцер байонетного соединения.

4. ПИСТОЛЕТ ДЛЯ ПОДКАЧКИ С МАНОМЕТРОМ.

- Диаметр манометра 63 мм, удобное считывание показаний.
- Максимальное рабочее давление: 0-12 бар.
- Идеально для домашнего или профессионального использования.



1. Резиновый шланг.
2. Манометр.
3. Штифт курка выключателя.
4. Корпус.
5. Курок выключателя.
- 6,7,8,9,10. Узлы воздушного клапана.
- 11,12,13,14,15. Узлы кнопки стравливания воздуха.
16. Штуцер быстрого съёмного соединения.
17. Штуцер байонетного соединения.

5. ШЛАНГ ВОЗДУШНЫЙ СПИРАЛЬНЫЙ.



- Самоскручивающийся пневматический шланг для подачи сжатого воздуха.
- С установленными быстроразъёмными муфтами
- Диаметр: 5x8мм.
- Длина шланга в растянутом состоянии: 5м.
- Максимальное давление: 20bar.

Импортер и уполномоченный представитель изготовителя: ООО "ТМК ОптимаТорг"
603002, Россия, г. Нижний Новгород, ул. Марата, д.25.

Сделано в КНР.



CONCORDE-AIR.RU