



ВАШ ЭКСПЕРТ
ПНЕВМАТИЧЕСКИХ
СИСТЕМ

ИНСТРУКЦИЯ ПО ЭКСПЛУАТАЦИИ

МАШИНА ШЛИФОВАЛЬНАЯ
УГЛОВАЯ ПНЕВМАТИЧЕСКАЯ



PNEUMATIC
SYSTEMS

Модель
CD-AG125



Содержание

1. ТЕХНИКА БЕЗОПАСНОСТИ ПРИ РАБОТЕ С ПНЕВМОИНСТРУМЕНТОМ
2. ПОДАЧА ВОЗДУХА.
3. ТЕХНИЧЕСКИЕ ХАРАКТЕРИСТИКИ.
4. ПОДГОТОВКА К ЭКСПЛУАТАЦИИ. ЭКСПЛУАТАЦИЯ.
5. УХОД И ТЕХНИЧЕСКОЕ ОБСЛУЖИВАНИЕ.
6. НЕИСПРАВНОСТИ И СПОСОБЫ ИХ УСТРАНЕНИЯ
7. СХЕМА И СПЕЦИФИКАЦИЯ ДЕТАЛЕЙ
8. ХРАНЕНИЕ И ТРАНСПОРТИРОВКА.
9. СРОК СЛУЖБЫ И УТИЛИЗАЦИЯ ИЗДЕЛИЯ.

ВНИМАНИЕ!

Схемы и рисунки в данной инструкции носят информативный характер и могут отличаться от конструкции вашей модели. Производитель оставляет за собой право изменять конструкцию и технические параметры изделия без предупреждения.



**ВНИМАНИЕ!
ПЕРЕД НАЧАЛОМ РАБОТЫ С ИНСТРУМЕНТОМ ВНИМАТЕЛЬНО ПРОЧИТАЙТЕ
НАСТОЯЩЕЕ РУКОВОДСТВО ПО ЭКСПЛУАТАЦИИ.**

1. ТЕХНИКА БЕЗОПАСНОСТИ ПРИ РАБОТЕ С ПНЕВМОИНСТРУМЕНТОМ

ЧТО МОЖЕТ ПРОИЗОЙТИ?	КАК ЭТО ПРЕДОТВРАТИТЬ?
ПРЕДУПРЕЖДЕНИЕ! РИСК ТРАВМЫ ГЛАЗ ИЛИ ГОЛОВЫ.	
При работе с пневмоинструментами такие материалы, как крепежи, металлические стружки, опилки и другие частицы, могут перемещаться на высокой скорости, что может привести к получению серьезной травмы глаз.	Всегда надевайте защитную маску с забралом. Не оставляйте работающий инструмент без присмотра. Закройте подачу сжатого воздуха в пневматический шланг, если не используете инструмент.
Сжатый воздух может представлять опасность. Пневматическая система может травмировать мягкую ткань, такую как глаза, уши и т.д. Частицы и посторонние предметы, перемещающиеся под воздействием потока, могут привести к получению травм.	Помимо защитных очков используйте защитную маску для дополнительной защиты.
Принадлежности инструмента могут открепиться или сломаться и разлететься, в результате чего частицы могут попасть в оператора и другие рабочие зоны.	Убедитесь, что все приспособления надежно закреплены.
ПРЕДУПРЕЖДЕНИЕ! РИСК ПОЖАРА ИЛИ ВЗРЫВА.	
Абразивные инструменты, такие как шлифовальный или точильный станок, вращающиеся инструменты, такие как дрели, и ударные инструменты, такие как гвоздезабивные инструменты, степлеры, гаечные ключи, молотки и сабельные пилы, могут создавать искры, в результате чего легковоспламеняющиеся материалы могут загореться.	Не работайте с инструментом вблизи легковоспламеняющихся материалов, таких как бензин, бензиновые фракции, очищающие растворителя и т.д. Работайте в чистых, хорошо проветриваемых помещениях, в которых отсутствуют легко воспламеняющиеся материалы. Не используйте кислород, оксид углерода или другие жидкие газы в качестве источника питания для пневматических инструментов.
Превышение максимального значения давления инструментов или принадлежностей может привести к взрыву, что в свою очередь приведет к получению серьезных травм.	Используйте сжатый воздух, отрегулированный до максимального давления при номинальном или более низком давлении принадлежностей. Не подсоединяйте к источнику воздуха, в котором возможно превышение давления. Перед использованием инструментов проверяйте, отрегулирован ли диапазон номинального давления воздуха.
ПРЕДУПРЕЖДЕНИЕ! РИСК ПОТЕРИ СЛУХА.	
Длительное воздействие шума, который создается при работе пневматического инструмента, может привести к потере слуха.	Всегда надевайте наушники.



ПРЕДУПРЕЖДЕНИЕ! ОПАСНОСТЬ ВДЫХАНИЯ.

<p>Абразивные инструменты, такие как шлифовальный или точильный станок, и режущие инструменты создают пыль и абразивные материалы, которые могут быть опасными для легких и дыхательной системы человека.</p>	<p>Всегда надевайте маску или респиратор при использовании таких инструментов.</p>
<p>Некоторые материалы, такие как клей или битум, содержат химические вещества, пары которых могут привести к серьезным травмам с длительными последствиями.</p>	<p>Всегда работайте в сухом, чистом и хорошо проветриваемом помещении.</p>

ПРЕДУПРЕЖДЕНИЕ! РИСК ПОЛУЧЕНИЯ ТРАВМ.

<p>Инструмент, оставленный без внимания, или с присоединенным пневматическим шлангом может быть включен посторонними лицами, что приведет к причинению вреда здоровью как их, так и окружающих.</p>	<p>Снимите пневматический шланг, если инструмент не используется, и храните инструмент в безопасном и недоступном для детей и посторонних лиц месте.</p>
<p>При работе пневматического инструмента крепежи или другие материалы могут перемещаться на рабочем месте.</p>	<p>Используйте детали, крепежи и принадлежности, рекомендуемые производителем. Содержите рабочее место в чистоте и порядке. Во время работы с инструментом не допускайте нахождения детей и посторонних лиц вблизи рабочего места. Обеспечьте достаточное освещение рабочего места.</p>
<p>Гаечный или другой ключ, оставленный на вращающейся детали инструмента, может увеличить риск получения травмы.</p>	<p>Удалите регулировочные и гаечные ключи перед включением инструмента.</p>
<p>Пневматические инструменты могут случайно включиться во время технического обслуживания или замены инструмента.</p>	<p>Снимите пневматический шланг для смазки или присоединения шлифовальных насадок, точильных дисков, сверел и т.д. к инструменту. Не переносите инструмент, взяв его за шланг. Не допускайте случайного запуска. Не переносите подключенный инструмент, держа палец на переключателе. Техническое обслуживание и ремонт должен проводить только представитель уполномоченного сервисного центра.</p>
<p>Обрабатываемая деталь при контакте с пневматическими инструментами может перемещаться, что может привести к травме.</p>	<p>Используйте зажимы или другие устройства для предотвращения перемещения.</p>
<p>Потеря контроля над инструментом может причинить вред здоровью оператора или посторонних лиц.</p>	<p>Не используйте инструмент, если вы находитесь под воздействием наркотических средств или алкоголя. Не тянитесь. Сохраняйте устойчивое положение. Ручки должны быть сухими, чистыми, без следов масла/смазки. Будьте внимательны. Следите за тем, что вы делаете. Руководствуйтесь здравым смыслом. Не работайте с инструментом, если вы устали.</p>

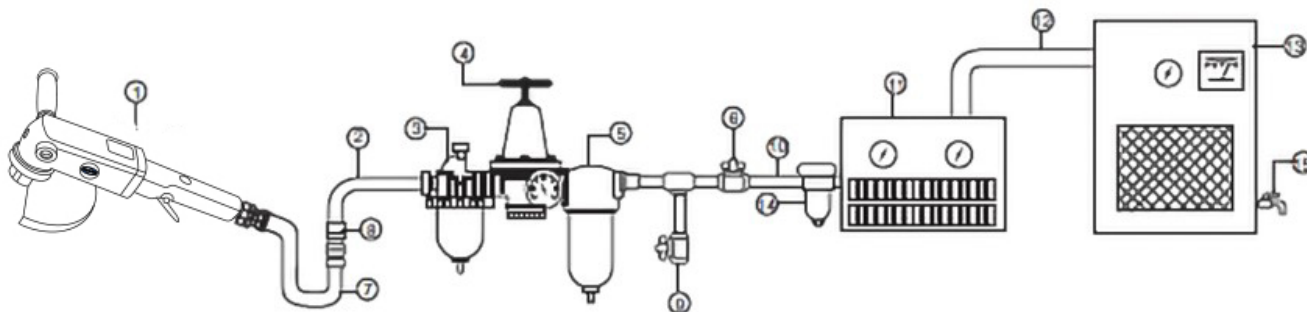


Некачественные, ненадлежащие или неисправные инструменты, такие как шлифовальные круги, долото, зажимы, дрели, гвоздезабивные инструменты, степлеры и т.д., могут разлететься во время работы, что приведет к травмам.	Используйте принадлежности для инструмента, имеющие характеристики, пригодные для заданных оборотов. Не используйте инструмент, который вы во время работы падал, подвергался удару или был поврежден. Не допускайте чрезмерное применение силы на инструмент; инструмент должен сам выполнять работу.
Ненадлежащее техническое обслуживание инструментов и принадлежностей может стать причиной серьезных травм.	Проводите тщательное техническое обслуживание. Следите за тем, чтобы режущий инструмент были острым и чистым. Надлежащее техническое обслуживание инструмента и острые режущие края снижают риск заклинивания и облегчают процесс контроля.
Используйте только те принадлежности, которые производитель рекомендовал для конкретных инструментов	Использование принадлежностей, не предусмотренных для использования с конкретными инструментами, увеличивает риск получения травм.
ПРЕДУПРЕЖДЕНИЕ! РИСК ЗАЦЕПЛЕНИЯ.	
Инструменты, в которых установлены подвижные детали, или которые приводят в действие подвижные детали, такие как точильные круги, втулки, шлифовальные круги и т.д., могут зацепить волосы, одежду, ювелирные изделия или другие незакрепленные предметы, что приведет к серьезным травмам.	Не надевайте свободную одежду или униформу с висящими полосками или завязками, которые могут застрять в подвижных частях инструментов. Снимите ювелирные изделия, часы, браслеты, ожерелья и т.д., которые могут застрять в инструменте. Не дотрагивайтесь до подвижных деталей. Длинные волосы уберите в хвост и накройте. При работе с инструментом надевайте специальную одежду и используйте средства защиты.
ПРЕДУПРЕЖДЕНИЕ! РИСК ПОЛУЧЕНИЯ ПОРЕЗОВ ИЛИ ОЖОГОВ.	
Инструменты, предназначенные для резки, рубки, крепления, прокалывания и т.д., могут причинить серьезный вред здоровью.	Не дотрагивайтесь до подвижных частей инструмента.
ПРЕДУПРЕЖДЕНИЯ. Замените предупреждающие таблички в случае их загрязнения или удаления. Используйте данный инструмент только для тех целей, для которых он предназначен. Избыточное давление воздуха или слишком свободное вращение сокращает срок службы инструмента и может создать опасную ситуацию. Проверьте пневматический шланг на предмет износа, держите подальше от источников тепла и острых углов. При переноске инструмента не держитесь за шланг. Скольжение, спотыкание или падение является основной причиной серьезных травм или даже смерти. Не оставляйте шланг в проходе или на рабочих поверхностях. Длительная эксплуатация и плохие рабочие условия могут привести к травме рук. В случае онемения или покалывания в руке оператор должен выключить инструмент на некоторое время, чтобы отдохнуть, затем можно продолжить работу. При появлении серьезных симптомов оператор должен немедленно обратиться к врачу. Посторонние лица и дети должны находиться на безопасном расстоянии от рабочей зоны. После использования тщательно мойте руки.	

2. ПОДАЧА ВОЗДУХА.

- Убедитесь, что сжатый воздух, используемый для работы пневматического инструмента, подается в надлежащем объеме (литров в минуту).
- При подключении инструмента к источнику подачи воздуха выключатель должен быть повернут в положение OFF (Выкл.).
- Во время работы инструмента рабочее давление должно быть в диапазоне 6,0-8,0 атм. Высокое давление и грязный воздух сокращают срок службы из-за быстрого износа, а также могут создать опасную ситуацию.
- Ежедневно сливайте жидкость из резервуара воздушного компрессора. Жидкость внутри воздушной линии может попасть в инструмент и повредить его механизмы во время работы.
- Ежедневно очищайте картридж воздушного фильтра. Рекомендуемая процедура присоединения показана на схеме ниже.
- Давление в линии должно увеличиваться соответственно для подсоединения очень длинных пневматических шлангов (обычно более 8 метров). Минимальный диаметр шланга должен быть $\frac{1}{4}$ дюйма (внутренний диаметр), при этом крепежи должны быть таких же размеров. Однако для того чтобы обеспечить лучшую работоспособность пневматического инструмента, рекомендуется использовать пневматический шланг с внутренним диаметром $\frac{3}{8}$ дюйма для подачи воздуха.
- Используйте надлежащие шланги и крепежи. Мы не рекомендуем крепить быстросменные муфты прямо на инструмент, так как они могут стать причиной неисправности из-за вибрации. Используйте резьбовой шланг и подсоедините муфту между отверстием для подачи воздуха и основным шлангом.
- Держите шланг подальше от источника тепла, масла и острых углов. Перед использованием проверьте шланги на предмет износа. Убедитесь, что все соединения прочные.

СХЕМА ПНЕВМАТИЧЕСКОЙ СИСТЕМЫ.



- | | |
|--|---|
| 1. Пневматический инструмент. | 10. Труба и фитинг $\frac{1}{2}$ дюйма или больше. |
| 2. Пневматический шланг $\frac{3}{8}$ дюйма. | 11. Осушитель воздуха. |
| 3. Масленка(лубрикатор). | 12. Труба и фитинг 1 дюйм или больше. |
| 4. Регулятор давления. | 13. Воздушный компрессор. |
| 5. Фильтр. | 14. Автоматический слив. |
| 6. Отсечной клапан. | 15. Кран ежедневного слива из резервуара компрессора. |
| 7. Шланг. | |
| 8. Корпус муфты и соединитель. | |
| 9. Кран для ежедневного слива. | |

3. ТЕХНИЧЕСКИЕ ХАРАКТЕРИСТИКИ И КОМПЛЕКТАЦИЯ

Характеристики	CD-AG125
Размер резьбы шпинделя	M10x1,6
Расход воздуха, л/мин	142
Скорость вращения шпинделя, об/мин	11000
Размер входного штуцера	1/4"
Рабочее давление, атм.	6,3
Вес, кг	2,0

Наименование	Кол-во
Угловая шлифовальная машина	1
Защитный кожух	1
Рукоятка	1
Передняя соединительная гайка	1
Задняя соединительная гайка	1
Штуцер	1
Гаечный ключ	1
Специальный ключ	1
Руководство по эксплуатации	1

4. ПОДГОТОВКА К ЭКСПЛУАТАЦИИ. ЭКСПЛУАТАЦИЯ.

Перед началом сборки или эксплуатацией продукта убедитесь, что все детали присутствуют. В случае отсутствия или повреждения деталей не пытайтесь собрать, установить или эксплуатировать оборудование. Свяжитесь со своим дистрибьютором или продавцом для замены.



1. Перед эксплуатацией смажьте инструмент. Инструкции по смазыванию маслом приведены в разделе «УХОД И ТЕХНИЧЕСКОЕ ОБСЛУЖИВАНИЕ».
2. Смажьте шестерни, отвинтив винт (деталь №4 спецификации) при помощи отвертки (не входит в комплект поставки) и вставив шприц (не входит в комплект поставки) в отверстие от винта. Потребуется несколько капель смазки. Это обеспечит свободное вращение шестерен и продлит срок службы инструмента.



- ПРИМЕЧАНИЕ:** Шестерни шлифмашины необходимо смазывать один раз за рабочий день.
3. Установите рукоятку в резьбовое отверстие инструмента.
 4. Металлическую защиту можно поворачивать влево и вправо, чтобы избежать контакта с искрами во время работы. Отвинтите шурупы (деталь №18 спецификации) при помощи шестигранного ключа (не входит в комплект поставки) и установите защиту в нужное положение. Перед включением инструмента все четыре шурупа должны быть установлены и затянуты.)



5. Отвинтите переднюю соединительную гайку (деталь №19 спецификации) и установите на шпиндель шлифовальный круг 125мм (не входит в комплект поставки). Повторно установите и плотно затяните соединительную гайку на шлифовальном круге, используя рожковый ключ, а другим ключом удерживая шпиндель, как показано на рисунке.

ПРЕДУПРЕЖДЕНИЕ: Используйте только те шлифовальные и отрезные круги, скорость вращения которых равна или превышает скорость вращения самого инструмента.

ВНИМАНИЕ! После монтажа круга сделайте пробный запуск шлифмашины в холостую. При наличии сильной вибрации замените круг.



6. Снимите воздушный колпачок с отверстия для впуска воздуха и установите переходник с наружной резьбой. Подсоедините пневматический шланг к инструменту. Установите рабочее давление воздуха на компрессорной установке.



ПРЕДУПРЕЖДЕНИЕ: Перед подсоединением шланга поверните регулятор оборотов (деталь №32 спецификации) по часовой стрелке до упора, т.е. в выключенное положение.

7. Медленно поворачивайте регулятор оборотов (деталь №32) против часовой стрелки, чтобы включить инструмент.



ПРИМЕЧАНИЕ: Данный инструмент имеет функцию регулировки оборотов. Максимальной скорости вращения можно достичь, повернув регулятор против часовой стрелки до упора, минимальной – до упора в обратном направлении. Инструмент отключится, если повернуть регулятор по

Перед началом работы определите оптимальную скорость, проверяя работу на запасных кусках материала. При абразивной обработке материалов не прикладывайте больших усилий, так как это приводит к преждевременному износу отрезного круга. При шлифовании рекомендуется шлифовальный круг перемещать возвратно-поступательными движениями под углом от 10 до 15 градусов к обрабатываемой поверхности. Не допускается торможение вращающегося круга нажимом на него каким-либо предметом.

5. УХОД И ТЕХНИЧЕСКОЕ ОБСЛУЖИВАНИЕ.

Ежедневно (или перед каждым использованием) смазывайте инструмент маслом для пневматических инструментов (не входит в комплект). **ПРИМЕЧАНИЕ:** Масло для пневматических инструментов продается в специализированных магазинах. В качестве замены используйте масла SAE 10, смазку для швейных машинок, высококачественное масло для турбин с поглотителем влаги, ингибиторы коррозии, вещества для увлажнения металла и масла с противозадирными присадками. Не используйте масло, содержащее моющие присадки.

В случае длительной эксплуатации смазывайте инструмент через каждые 1-2 часа. Для этого используйте масленку или наносите смазку вручную. В случае нанесения вручную выполните следующие действия:



1. Отключите инструмент от источника подачи воздуха (См. рис.)
2. Добавьте несколько капель масла для пневматического инструмента в отверстие для впуска воздуха (См. рис.)



ПРИМЕЧАНИЕ: Неправильное использование или использование более густого масла может привести к снижению производительности или неисправности.

3. Подключите инструмент к источнику подачи воздуха. Дайте инструменту поработать без нагрузки в течение нескольких секунд, чтобы масло распространилось внутри инструмента.

ПРИМЕЧАНИЕ: Избыток масла может вытечь через отверстия выпуска воздуха, поэтому держите инструмент так, чтобы выходное отверстие было направлено в безопасную сторону.

4. После работы с инструментом и перед тем, как убрать его на хранение, отсоедините пневматический шланг и капните 4-5 капель масла для пневматического инструмента в отверстие для впуска воздуха, затем подсоедините снова пневматический шланг и дайте инструменту поработать в течение примерно 30 секунд для равномерного распределения масла. Это продлит срок службы инструмента.

5. Не храните инструмент во влажной среде, которая способствует образованию ржавчины на внутренних механизмах. Всегда смазывайте инструмент маслом перед тем, как убрать его на хранение.

6. В случае сильного повреждения инструмента или окончания срока службы отправьте его на станцию по переработке отходов. Не бросайте инструмент в огонь.

6. НЕИСПРАВНОСТИ И СПОСОБЫ ИХ УСТРАНЕНИЯ

Проблема	Возможная причина	Способ устранения
Инструмент работает медленно или не работает.	Попали мелкие частицы или осадок в инструменте.	Промыть инструмент маслом для пневматических инструментов или растворителем осадка.
	В инструменте нет масла.	Смазать инструмент согласно инструкциям по нанесению смазки настоящего руководства.
	Низкое давление воздуха.	Отрегулировать значение до максимального. Установить регулятор компрессора на максимальное значение рабочего давления.
	Утечка в пневматическом шланге.	В случае обнаружения утечки затянуть и установить уплотнение в крепеже шланга. Используйте уплотнительную ленту.



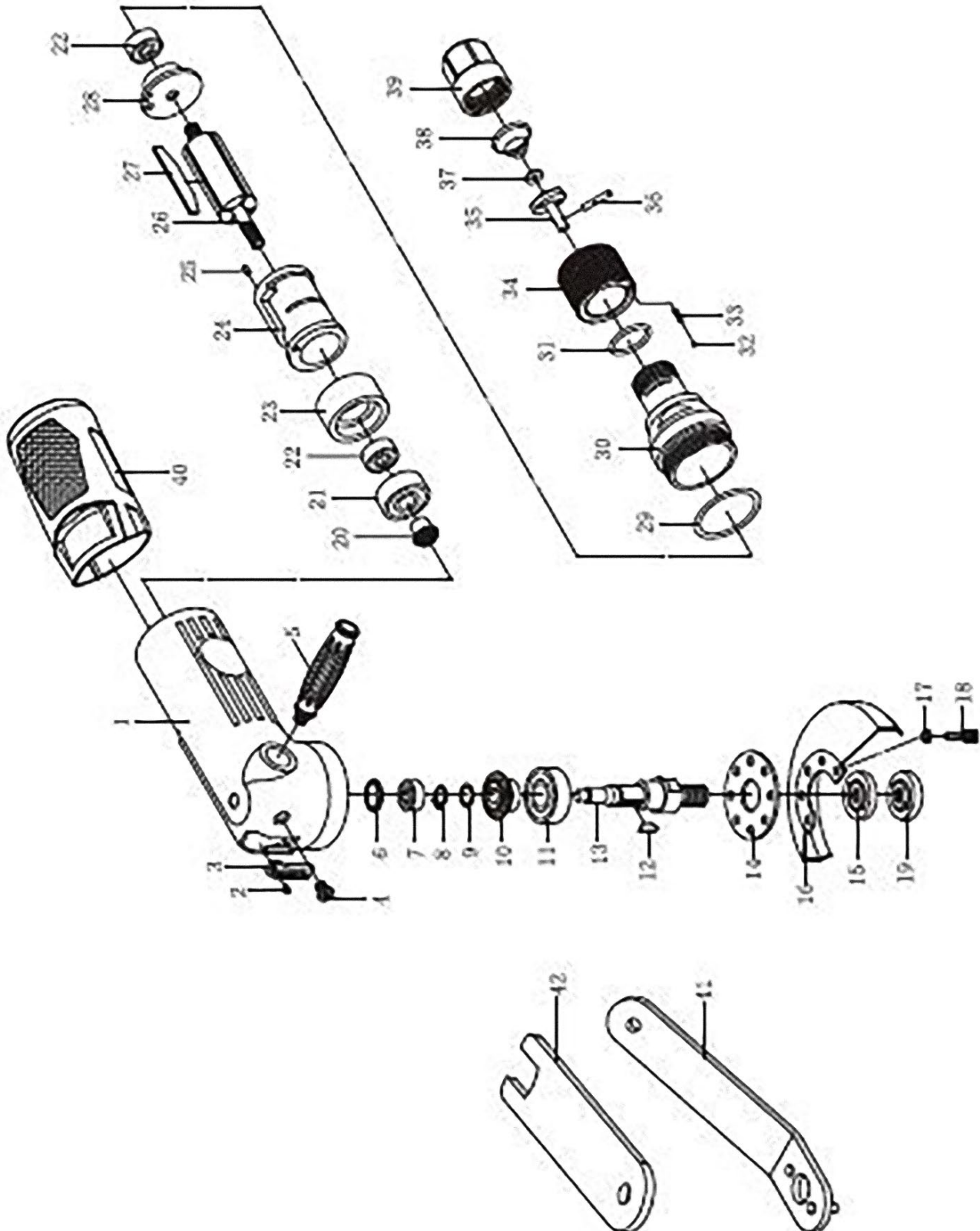
6. НЕИСПРАВНОСТИ И СПОСОБЫ ИХ УСТРАНЕНИЯ

Проблема	Возможная причина	Способ устранения
	Падение давления.	а. Убедитесь, что шланг надлежащего размера. Для длинного шланга или инструмента с большим объемом воздуха может потребоваться шланг с внутренним диаметром $\frac{1}{2}$ дюйма или больше в зависимости от общей длины шлангов. б. Не используйте несколько шлангов, соединенных между собой с помощью быстросменной муфты. Это приведет к падению давления и снизит производительность инструмента. Соединяйте шланги непосредственно друг с другом.
	Изношена лопасть ротора.	Заменить лопасть ротора.
	Жидкость вытекает через выпускное отверстие инструмента.	Жидкость в резервуаре компрессора: слейте жидкость (См. руководство по эксплуатации воздушного компрессора). Смажьте инструмент маслом и дайте поработать до тех пор, пока жидкость не исчезнет. Смажьте инструмент снова и дайте поработать 1-2 секунды.
В инструменте создается сильная вибрация и (или) избыточное тепло.	Неправильная смазка.	Соблюдайте процедуры смазки, указанные в настоящем руководстве.

ПРИМЕЧАНИЕ: В случае обнаружения неисправностей, которые оператор не может устранить самостоятельно, обратитесь в сервисный центр.

7. СХЕМА И СПЕЦИФИКАЦИЯ ДЕТАЛЕЙ

ВНИМАНИЕ! Схема и перечень запасных частей может немного отличаться от конструкции вашей модели. Производитель имеет право вносить изменения как в содержание данной инструкции, так и в конструкцию инструмента без предварительного уведомления пользователей.





Деталь №	Наименование
1	Основной корпус
2	Винт
3	Глушитель
4	Винт
5	Рукоятка
6	Пылезащитный чехол
7	Подшипник
8	Стопорная пружинная шайба
9	Разделитель
10	Шестерня
11	Подшипник
12	Полукруглая шпонка
13	Вращающаяся ось
14	Прокладка
15	Задняя соединительная гайка
16	Металлическая защита
17	Разделитель
18	Винт
19	Передняя соединительная гайка
20	Шестерня
21	Подшипник

Деталь №	Наименование
22	Подшипник
23	Передняя пластина
24	Цилиндр
25	Болт
26	Ротор
27	Лопасть ротора
28	Задняя пластина
29	Кольцевое уплотнение
30	Фиксирующий соединитель
31	Кольцевое уплотнение
32	Стальной шарик
33	Пружина
34	Регулятор оборотов
35	Соединительный вал
36	Болт
37	Прокладка
38	Пружина
39	Воздуховпускное отверстие
40	Мягкая оболочка
41	Рожковый ключ*
42	Гаечный ключ*

* - могут не входить в комплект изделия.

ВНИМАНИЕ! Схема и перечень запасных частей может немного отличаться от конструкции вашей модели. Производитель имеет право вносить изменения как в содержание данной инструкции, так и в конструкцию инструмента без предварительного уведомления пользователей.



8. ХРАНЕНИЕ И ТРАНСПОРТИРОВКА.

При длительных перерывах в работе инструмент необходимо хранить в помещении при температуре окружающего воздуха +5...+25°C и влажностью не более 70%, залив в него 10-20 мл масла и продув минимальным давлением. Во время транспортировки и хранения инструмента старайтесь беречь его от попадания влаги.

Рекомендуется хранить аппарат в сухом, хорошо проветриваемом помещении и не подвергать его воздействию повышенной влажности, коррозионно-опасных газов и пыли. После вскрытия упаковки рекомендуется снова упаковать инструмент, если предполагается перевозить его к месту работы или на хранение.

9. СРОК СЛУЖБЫ И УТИЛИЗАЦИЯ ИЗДЕЛИЯ.

Срок службы изделия 2 года. Указанный срок службы действителен при соблюдении потребителем требований данного руководства по эксплуатации. При полной выработке ресурса изделия необходимо его утилизировать с соблюдением всех норм и правил. Для этого необходимо обратиться в специализированное предприятие, которое соблюдает все законодательные требования и занимается профессиональной утилизацией оборудования.



Гарантийные обязательства

Правовой основой настоящих гарантийных обязательств является действующее законодательство Российской Федерации, в частности Федеральный Закон РФ «О защите прав потребителей» и Гражданский Кодекс РФ часть 2 статьи 4561-491. Условия и ситуации, не оговоренные в настоящих гарантийных обязательствах, разрешаются в соответствии с вышеуказанными законами.

Уважаемый покупатель! Вы приобрели оборудование фирмы CONCORDE! Компания CONCORDE гарантирует бесплатный ремонт оборудования в течение 12 месяцев со дня продажи через торговую сеть при наличии оригинала гарантийного талона установленного образца, а также при правильной эксплуатации изделия согласно прилагаемой инструкции. В течение гарантийного срока владелец имеет право на бесплатный ремонт изделия по неисправностям, которые явились следствием производственных дефектов. Техническое освидетельствование изделия на предмет установления гарантийного случая производится в авторизованных производителем сервисных центрах. Гарантийный ремонт производится только при наличии гарантийного талона. При отсутствии гарантийного талона, а также при не полностью заполненном талоне, гарантийный ремонт не производится, претензии по качеству не принимаются, при этом гарантийный талон считается недействительным и изымается гарантийной мастерской. Инструмент предоставляется в ремонт в комплекте с рабочими сменными приспособлениями и элементами их крепления. Заменяемые детали переходят в собственность мастерской.

Гарантийные обязательства не распространяются на следующие случаи:

- несоблюдение пользователем предписания инструкции по эксплуатации, ненадлежащее хранение и обслуживание, использование инструмента не по назначению;
 - эксплуатация инструмента с признаками неисправности (повышенный шум, вибрация, неравномерное вращение, потеря мощности, снижение оборотов, сильное искрение, запах гари);
 - при наличии механических повреждений (трещин, сколов) корпуса или шнура электропитания;
 - при наличии повреждений, вызванных действием агрессивных сред и высоких температур или иных внешних факторов, таких как дождь, снег, повышенная влажность и др., например, при коррозии металлических частей;
 - при наличии повреждений, вызванных сильным внутренним или внешним загрязнением, попаданием в инструмент инородных тел, например, песка, камней, материалов и веществ, не являющихся отходами, сопровождающими применение инструмента по назначению, ненадлежащим уходом, повреждение механизма, произошедшее вследствие холостой работы насоса (без воды) а так же попадания в воду инородных тел;
 - при неисправностях, возникших вследствие перегрузки, повлекшей выход из строя сопряженных или последовательных деталей, например, ротора и статора, а также вследствие несоответствия параметров электросети напряжению, указанному в табличке номиналов;
 - при выходе из строя быстроизнашивающихся деталей и комплектующих (угольных щёток, приводных ремней и колес, резиновых уплотнений, сальников, смазки, свечей зажигания, защитных кожухов, травосборников у косилок, воздушных фильтров, направляющих роликов, ствалов, манжет и уплотнений и т. п.), сменных приспособлений (пилки, ножей, дисков, триммерных головок, форсунок, сварочных наконечников, патронов, подошв, цанг, сверл, буров, шин, цепей, звездочек, болтов, гаек и фланцев крепления, аккумуляторов, предохранительных клапанов, манометров);
 - при вскрытии, попытках самостоятельного ремонта и смазки оборудования, при внесении самостоятельных изменений в конструкцию изделия о чем свидетельствуют, например, заломы на шлицевых частях крепежа корпусных деталей, отсутствующие или не повернутые винты и элементы крепления, щели на корпусе, удлиненный шнур питания;
 - при наличии повреждений или изменений серийного номера на оборудовании или в гарантийном талоне, или при их несоответствии;
 - при перегреве изделия или не соблюдении требований к составу и качеству топливной смеси, повлекшего выход из строя поршневой группы, к безусловным признакам которого относятся залегание поршневого кольца и/или наличие царапин и потертостей на внутренней поверхности цилиндра и поверхности поршня, разрушение или оплавление опорных подшипников шатуна и поршневого пальца;
 - на профилактическое обслуживание (регулировка, чистка, промывка, смазка и прочий уход).
- Срок гарантии продлевается на время нахождения изделия в гарантийном ремонте.

Товар получен в исправном состоянии, без видимых повреждений, в полной комплектации, проверен в моем присутствии, претензий по качеству товара не имею.

С условиями гарантийного обслуживания ознакомлен и согласен:

Подпись: _____

Адреса гарантийных мастерских уточняйте на сайте: редверг.рф или по телефону горячей линии: 8-800-700-70-77



Срок службы и утилизации изделия

Срок службы изделия 2 года. Указанный срок службы действителен при соблюдении пользователем требований данного руководства по эксплуатации. При полной выработке ресурса изделия необходимо его утилизировать с соблюдением всех норм и правил. Для этого необходимо обратиться в специализированное предприятие, которое соблюдает все законодательные требования и занимается профессиональной утилизацией.



Продукция соответствует требованиям:

ТР ТС 004/2011 «О безопасности низковольтного оборудования»;

ТР ТС 010/2011 «О безопасности машин и оборудования»;

ТР ТС 020/2011 «Электромагнитная совместимость технических средств».

Импортер и уполномоченный представитель изготовителя: ООО "ТМК ОптТорг" 603002, Россия, г. Нижний Новгород, ул. Марата, д.25.

Сделано в КНР.

ВНИМАНИЕ! При продаже должны заполняться все поля гарантийного талона. Неполное или неправильное заполнение гарантийного талона может привести к отказу от выполнения гарантийных обязательств.
С условиями гарантийного обслуживания ознакомлен(а). При покупке изделие было проверено. Претензий к упаковке, комплектации и внешнему виду не имею.

Подпись покупателя _____

Корешок талона №1 на гарантийный ремонт

(модель _____)

Изъят « _____ » 20__ г.

Исполнитель _____

(фамилия, имя, отчество)

(подпись)

Талон № 2*

на гарантийный ремонт

(модель _____)

Серийный номер №: _____

Заполняет торговая организация:

Продан _____

(наименование предприятия-продавца)

Дата продажи _____

Место печати

Продавец _____

(подпись)

_____ (фамилия, имя, отчество)

*талон действителен при заполнении

Корешок талона №1 на гарантийный ремонт

(модель _____)

Изъят « _____ » 20__ г.

Исполнитель _____

(фамилия, имя, отчество)

(подпись)

Талон № 1*

на гарантийный ремонт

(модель _____)

Серийный номер №: _____

Заполняет торговая организация:

Продан _____

(наименование предприятия-продавца)

Дата продажи _____

Место печати

Продавец _____

(подпись)

_____ (фамилия, имя, отчество)

*талон действителен при заполнении

Заполняет ремонтное предприятие:

_____ (наименование предприятия-продавца)

Исполнитель _____ (_____) (подпись) (фамилия, имя, отчество)

Владелец _____ (_____) (подпись) (фамилия, имя, отчество)

Дата ремонта _____ Место печати

Утверждаю _____ (должность, подпись)

_____ (ФИО руководителя предприятия)

Заполняет ремонтное предприятие:

_____ (наименование предприятия-продавца)

Исполнитель _____ (_____) (подпись) (фамилия, имя, отчество)

Владелец _____ (_____) (подпись) (фамилия, имя, отчество)

Дата ремонта _____ Место печати

Утверждаю _____ (должность, подпись)

_____ (ФИО руководителя предприятия)

ВНИМАНИЕ! При продаже должны заполняться все поля гарантийного талона. Неполное или неправильное заполнение гарантийного талона может привести к отказу от выполнения гарантийных обязательств.
С условиями гарантийного обслуживания ознакомлен(а). При покупке изделие было проверено. Претензий к упаковке, комплектации и внешнему виду не имею.

Подпись покупателя _____

Корешок талона №1 на гарантийный ремонт

(модель _____)

Изъят « _____ » 20__ г.

Исполнитель _____

(фамилия, имя, отчество)

(подпись)

Талон № 4*

на гарантийный ремонт

(модель _____)

Серийный номер №: _____

Заполняет торговая организация:

Продан _____

(наименование предприятия-продавца)

Дата продажи _____

Место печати

Продавец _____

(подпись)

(фамилия, имя, отчество)

*талон действителен при заполнении

Корешок талона №1 на гарантийный ремонт

(модель _____)

Изъят « _____ » 20__ г.

Исполнитель _____

(фамилия, имя, отчество)

(подпись)

Талон № 3*

на гарантийный ремонт

(модель _____)

Серийный номер №: _____

Заполняет торговая организация:

Продан _____

(наименование предприятия-продавца)

Дата продажи _____

Место печати

Продавец _____

(подпись)

(фамилия, имя, отчество)

*талон действителен при заполнении

Заполняет ремонтное предприятие:

_____ (наименование предприятия-продавца)

Исполнитель _____ (_____)
(подпись) (фамилия, имя, отчество)

Владелец _____ (_____)
(подпись) (фамилия, имя, отчество)

Дата ремонта _____ Место печати

Утверждаю _____
(должность, подпись)

_____ (ФИО руководителя предприятия)

Заполняет ремонтное предприятие:

_____ (наименование предприятия-продавца)

Исполнитель _____ (_____)
(подпись) (фамилия, имя, отчество)

Владелец _____ (_____)
(подпись) (фамилия, имя, отчество)

Дата ремонта _____ Место печати

Утверждаю _____
(должность, подпись)

_____ (ФИО руководителя предприятия)